

**586811 (PUEN11KPEM)**

Sartén a presión eléctrica
110 L (s) con función de
condensación del vapor,
sonda de temperatura
interna y grifo mezclador,
panel GuideYou, alzatina

Adosada a la pared. Opciones de instalación (no incluidas):
montaje en suelo sobre patas de 100 mm de altura o sobre zócalo
de acero o cemento.

Descripción

Artículo No. _____

Fabricación en acero inoxidable AISI 304. Recipiente de acero inoxidable AISI 304; base de 18 mm de grosor (15 mm de acero dulce y 3 mm de acero inoxidable AISI 316). Tapa aislada y contrapesada. Unidad mezcladora de agua incluida. Unidad para incluir grifo alimentario. Las resistencias eléctricas están montadas bajo la cuba. El termostato de seguridad impide el sobrecalentamiento del recipiente. Un control electrónico preciso de la temperatura en la base del recipiente garantiza una reacción rápida y un cumplimiento estricto de las temperaturas de cocción preajustadas entre 50° y 250 ° C. La función de condensación del vapor anula automáticamente la presión del vapor al final del ciclo de cocción. Se puede usar para escalfar o cocinar al vapor (con la tapa abierta), cocinar a fuego lento y hervir (con la tapa abierta o cerrada), así como para cocinar a presión múltiples productos mediante recipientes GN 1/1 suspendidos. Panel de control TÁCTIL. Función SOFT. El Panel GuideYou guía fácilmente al usuario por las recetas multifase. Función PRESSURE. Pueden memorizarse recetas en proceso de cocción monofase o multifase, con distintos ajustes de temperatura. Sensores de temperatura integrados para un control preciso del proceso de cocción. La sonda de temperatura interna proporciona un control eficiente de la temperatura. Resistencia al agua IPX6. Configuración:

Aprobación: _____

Características técnicas

- Aparato de cocción multifuncional utilizado para asados, estofados, cocción a fuego lento, ebullición, cocción a presión y cocción al vapor.
- La estructura interna de las marmitas rectangulares permite trabajar con bandejas apiladas Gastronorm, lo cual facilita las operaciones de carga y descarga.
- Sistema de calentamiento Thermoblock para óptima distribución de la temperatura y alta estabilidad de la misma.
- El fondo de la sartén tiene dos zonas de calor individualmente ajustables, cada una de ellas con sensor de temperatura.
- El grifo de descarga permite el vaciado rápido, seguro y sin esfuerzo de todo el contenido de la cuba.
- El área de cocción es fácil de limpiar debido a que las esquinas y las aristas son de un radio mayor.
- Los sensores de temperatura proporcionan un control eficaz de la temperatura: la potencia se provee solamente cuando se requiere para de esa manera mantener el valor de la temperatura fijo y sin sobrepasarse.
- La óptima distribución del calor en los alimentos proporciona los mejores resultados de cocción en términos de sabor, color y consistencia además de la conservación de las vitaminas.
- El grifo de descarga es muy fácil de desmontar y limpiar.
- Mecanismo de seguridad cuando se cocina a presión que evita que se pueda abrir la tapa mientras cocina bajo presión, incluso con intento voluntario.
- "Función a presión": una vez que la tapa se ha cerrado, el sistema se autorregula automáticamente.
- Sensor de temperatura incorporado para obtener un control preciso del proceso de cocción.
- Core Temperatura Sensor (CTS): sonda multisensor de alimentos, 6 sensores, 1/2 C° exactitud, proporciona un control eficiente de la temperatura. La potencia se provee solamente cuando es necesaria para mantener estables los valores de la temperatura sin s
- Conexión USB para actualizar de forma fácil el software, cargar recetas y descargar datos HACCP.
- Cocinar con una presión de 0.45 bar reduce los tiempos de cocción.
- Procesos de cocción durante la noche: ahorra tiempo y energía.
- La válvula de seguridad en la tapa evita la sobrepresión en el compartimento de los alimentos.
- Resistencia al agua IPX6.
- No sobrepasa las temperaturas fijadas de cocción, rápida reacción.
- Listo para conectar a dispositivos en tiempo real para un monitoreo remoto y de datos (requiere un

accesorio opcional, comuníquese con la compañía para mayor información)

Construcción

- Superficie de cocción antiadherente multifuncional: con un grosor de 18 mm compound: acero inoxidable de 3 mm 1.4404 (AISI 316L), perfectamente integrada con el acero dulce del fondo.
- Tapa con aislamiento doble en acero inoxidable 1.4301 (AISI 304) montada sobre la barra transversal de la unidad, contrabalaceada con una bisagra especial que se mantiene abierta en todas las posiciones.
- Los paneles exteriores y la estructura interna fabricada en acero inoxidable 1.4301 (AISI 304).
- Placa de calentamiento de 15 mm de grosor oculta bajo el fondo de la sartén, proporcionando mayor difusión térmica y mayores propiedades de calentamiento.
- Grifo de 2" de diámetro para verter rápidamente el contenido de la cuba.
- La tapa a presión está equipada con un sistema de cierre rápido cuya operación es simple y segura.
- Grifo de agua disponible como accesorio adicional para facilitar el llenado y las operaciones de limpieza de la cuba.
- Panel de mandos táctil "TOUCH", ligeramente inclinado e integrado, contiene funciones de visualización de fácil lectura que guían al operador a través de todo el proceso de cocción: presentación simultánea de las temperaturas fijadas y las actuales, así
- Posibilidad de guardar recetas en procesos únicos o multifásicos, con diferentes ajustes de temperatura.
- Puede ser preestablecida para la optimización de energía o para sistemas de supervisión externo (opcional).
- 98% reciclable, material de embalaje libre de sustancias tóxicas.
- Tirador a prueba de calor y provista de una superficie anti deslizante.
- Modo de funciones "Cocción al vapor/ebullición" o "Sartén".
- Mínima presencia de juntas para facilitar las operaciones de limpieza de los laterales y cumplir con los más estrictos estándares de limpieza.
- [NOT TRANSLATED]
- Panel GuideYou - activado por el usuario a través de los ajustes - para seguir fácilmente las recetas multifase, garantizando una cocción correcta y controlada y una mejor optimización del aparato. El sistema proporcionará recordatorios de mantenimiento,
- El panel de control TOUCH de leds, muy visible y luminoso, presenta iconos fáciles de usar y opciones de comando intuitivas y autoexplicativas. La pantalla visualiza: Temperatura real y programada Tiempo de cocción programado y restante Fase de precalen

Sostenibilidad

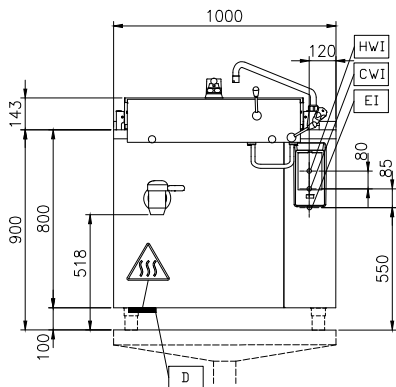
- El aislamiento de la sartén de alta calidad ahorra energía y mantiene una baja temperatura de funcionamiento.



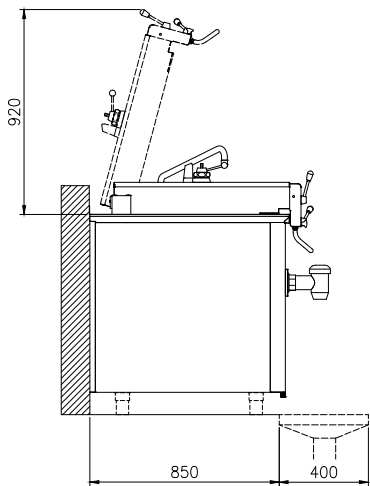
accesorios opcionales

- | | | | | | |
|---|------------|--------------------------|---|------------|--------------------------|
| • Colador para grumos para marmitas y sartenes 80 y 100lt | PNC 910053 | <input type="checkbox"/> | • Junta tensora de precisión entre unidades con alzatina, 900 mm | PNC 912499 | <input type="checkbox"/> |
| • Rascador para grumos con colador para marmitas y sartenes | PNC 910058 | <input type="checkbox"/> | • Set de 4 patas para unidades fijas (altura 100mm) | PNC 912701 | <input type="checkbox"/> |
| • Soporte para recipientes para GN1/1 para marmitas y sartenes rectangulares | PNC 910191 | <input type="checkbox"/> | • Rellenador de agua automático (caliente y fría) para unidades fijas (largo 700-1000mm): marmitas y sartenes rectangulares a presión - opción no instalable posteriormente | PNC 912736 | <input type="checkbox"/> |
| • Falso fondo 1/1 GN para sartenes | PNC 910201 | <input type="checkbox"/> | • Kit optimizador de energía y potencia | PNC 912737 | <input type="checkbox"/> |
| • Contenedor perforado con asas GN1/1 (altura=100mm) para marmitas y sartenes (BEN,PEN, UEN,UET&TUET) | PNC 910211 | <input type="checkbox"/> | • Interruptor principal 25A, 4mm ² - opción no instalable posteriormente | PNC 912773 | <input type="checkbox"/> |
| • Recipiente perforado con asas GN1/1 (altura 150mm) para sartenes y marmitas | PNC 910212 | <input type="checkbox"/> | • Dispositivo externo del panel de control Touch para unidades fijas | PNC 912783 | <input type="checkbox"/> |
| • Pala pequeña perforada para sartenes (PFEN/PUEN) | PNC 911577 | <input type="checkbox"/> | • Botón de parada de emergencia | PNC 912784 | <input type="checkbox"/> |
| • Pala pequeña para sartenes (PFEN/PUEN) | PNC 911578 | <input type="checkbox"/> | • Kit de montaje a pared para unidades fijas | PNC 912787 | <input type="checkbox"/> |
| • Rascador para grumos con colador para sartenes (PFEN/PUEN) | PNC 911579 | <input type="checkbox"/> | • Kit raíl de conexión para aparatos con alzatina: modular 90 (izquierda) con ProThermetic basculante (derecha) y ProThermetic fija (izquierda) con ProThermetic (derecha) | PNC 912981 | <input type="checkbox"/> |
| • Recipiente perforado con asas GN1/1 (altura 200mm) para sartenes y marmitas | PNC 911673 | <input type="checkbox"/> | • Kit raíl de conexión para aparatos con alzatina: modular 90 (derecha) con ProThermetic basculante (izquierda) y ProThermetic fija (derecha) con ProThermetic (izquierda) | PNC 912982 | <input type="checkbox"/> |
| • Toma de corriente, CEE16, incorporada, 16A / 400V, IP67, rojo-blanco - instalado en fábrica | PNC 912468 | <input type="checkbox"/> | • Kit de cierre trasero para unidades fijas con alzatina | PNC 912997 | <input type="checkbox"/> |
| • Toma de corriente, CEE32, incorporada, 32A / 400V, IP67, rojo-blanco - instalado de fábrica | PNC 912469 | <input type="checkbox"/> | • Plinto en acero inoxidable para unidades fijas - a pared - ajustado en fábrica | PNC 913303 | <input type="checkbox"/> |
| • Enchufe eléctrico Schuko, tipo 23, 16A/230V | PNC 912470 | <input type="checkbox"/> | • Kit junta tensora y paneles laterales (de precisión, no estéticos) para instalaciones con alzatina, izquierdo - ajustado en fábrica | PNC 913388 | <input type="checkbox"/> |
| • TOMA DE CORRIENTE SUIZA INCLUIDA - 23,16A/230V/IP55 | PNC 912471 | <input type="checkbox"/> | • Kit junta tensora y paneles laterales (de precisión, no estéticos) para instalaciones con alzatina, derecho - ajustado en fábrica | PNC 913389 | <input type="checkbox"/> |
| • TOMA DE CORRIENTE SUIZA INCLUIDA - 25,16A/400V/IP55 | PNC 912472 | <input type="checkbox"/> | • Kit junta tensora y paneles laterales (12,5 mm) para instalaciones con alzatina, izquierdo - ajustado en fábrica | PNC 913412 | <input type="checkbox"/> |
| • TOMA DE CORRIENTE SCHUKO INCLUIDA, 16A/230V/IP55 | PNC 912473 | <input type="checkbox"/> | • Kit junta tensora y paneles laterales (12,5 mm) para instalaciones con alzatina, derecho - ajustado en fábrica | PNC 913413 | <input type="checkbox"/> |
| • Toma de corriente, CEE16, incorporado, 16A / 230V, IP67, azul-blanco - instalado de fábrica | PNC 912474 | <input type="checkbox"/> | • Rascador sin asa para sartenes (PFEX/PUEX) | PNC 913431 | <input type="checkbox"/> |
| • TOMA DE CORRIENTE SUIZA INCLUIDA - 23, 16A/230V/IP54 | PNC 912475 | <input type="checkbox"/> | • Rascador vertical con asa para sartenes (PFEX/PUEX) | PNC 913432 | <input type="checkbox"/> |
| • TOMA DE CORRIENTE SCHUKO INCLUIDA, 16A/230V/IP54 | PNC 912476 | <input type="checkbox"/> | • KIT DE CONECTIVIDAD PARA LAS SARTENES Y MARMITAS PROTHERMETIC (ECAP) | PNC 913577 | <input type="checkbox"/> |
| • TOMA DE CORRIENTE SUIZA INCLUIDA - 25, 16A/400V/IP54 | PNC 912477 | <input type="checkbox"/> | | | |
| • Descarga vertical para sartenes fijas y a presión | PNC 912478 | <input type="checkbox"/> | | | |
| • Vara de medición y colador para marmitas rectangulares fijas 110lt | PNC 912484 | <input type="checkbox"/> | | | |
| • Manómetro para marmitas y sartenes fijas a presión rectangulares | PNC 912492 | <input type="checkbox"/> | | | |

Alzado

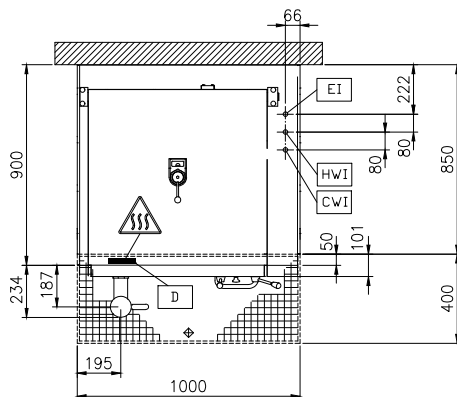


Lateral



CWI = Entrada de agua fría 1
 (limpieza)
 EI = Conexión eléctrica (energía)
 HWI = Entrada de agua caliente

Planta



Eléctrico

Suministro de voltaje

586811 (PUEN11KPEM)

400 V/3N ph/50/60 Hz

Total vatios

15.5 kW

Instalación

FS en la base de hormigón;
 FS en los pies; En la base; De
 pie contra la pared;
 Montado en la pared (con
 kit de pared)

Tipo de instalación

Info

 Rectangular; Fixed; With
 splashback

Configuración

**Temperatura de
funcionamiento MÍN:**

50 °C

**Temperatura de
funcionamiento MÁX:**

250 °C

Cuba (rectangular) ancho:

680 mm

Cuba (rectangular) alto:

340 mm

Cuba (rectangular) fondo:

550 mm

Dimensiones externas, ancho

1000 mm

Dimensiones externas, fondo

900 mm

Dimensiones externas, alto

800 mm

Peso neto

200 kg

**Capacidad útil neta de la
cuba**

110 lt

**Tapa con doble
revestimiento:**

✓

Tipo de calentamiento

Directo